

TV/FM ANTENA
Unutrašnja antena sa pojačavačem
Xwave Antena indoor S1



Uputstvo za upotrebu

AC 220-240V, 50/60Hz, DC12V

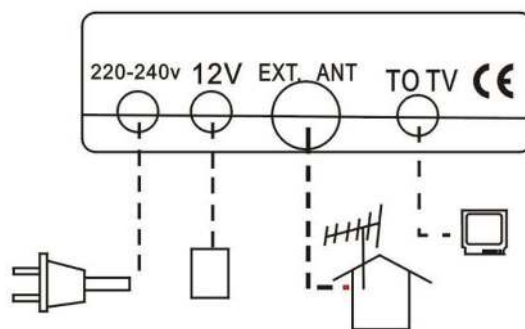
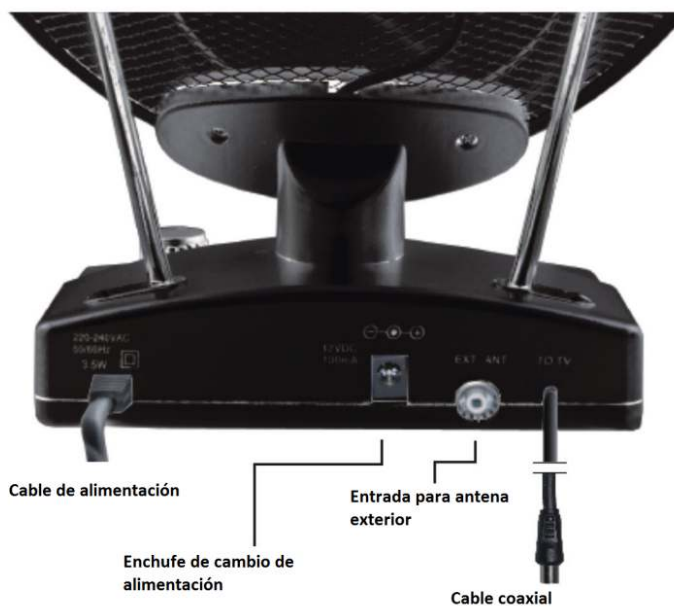
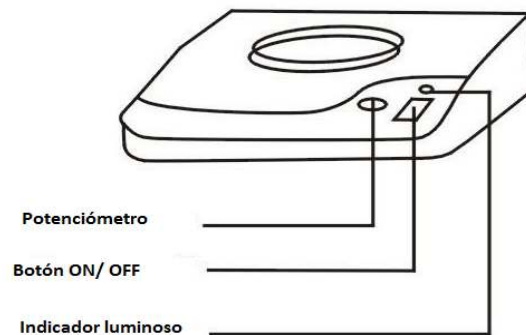
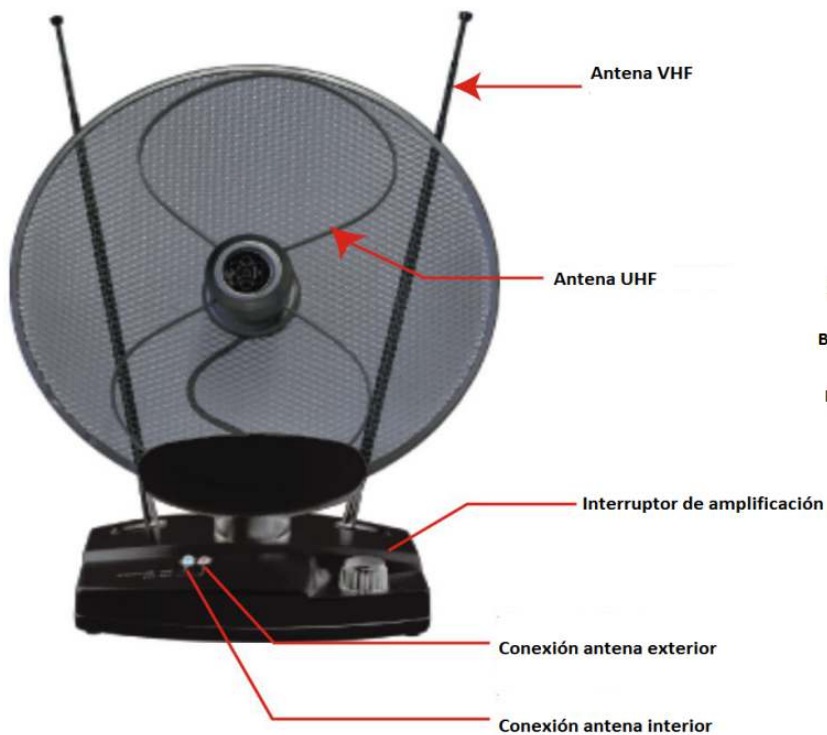
Opšte mere bezbednosti

Pri upotrebi električnih uređaja, uvek treba da se pridržavate osnovnih bezbednosnih mera i predostrožnosti, uključujući sledeće:

1. Pročitajte uputstvo pre prve upotrebe i sačuvajte ga za buduće potrebe.
2. Ne koristite uređaj ako je kabl ili utikač oštećen ili neispravan. Zamenu mora i pregled mora obaviti isključivo kvalifikovano osoblje.
3. Da biste izbegli strujni udar, ne potapajte kabl ili uređaj u vodu ili druge tečnosti. Ne izlažite ga kiši ili vlažnim sredinama; voda koja ulazi u uređaj povećava rizik od strujnog udara.
4. Ne ostavljajte uređaj bez nadzora dok radi, posebno ako su deca u blizini. Držite uređaj i njegov kabl van domašaja dece mlađe od 8 godina.
5. Ne ostavljajte kabl da visi ili preko vrućih površina.
6. Isključite uređaj iz struje kada ga ne koristite duže od 7 dana. Upotreba nepreporučene dodatne opreme može oštetiti uređaj.
8. Nije pogodan za upotrebu na otvorenom.
9. Ne stavljajte ga iznad izvora toplote kao što su rerne, šporeti na gas itd.
10. Ne koristite ga u blizini zapaljivih materijala kao što su zavese, tapacirung itd., da biste sprečili požar.
11. Ovaj uređaj mogu da koriste deca uzrasta od 8 godina i više, pod uslovom da su pod nadzorom ili da su dobila uputstva u vezi sa bezbednom upotrebom uređaja i da razumeju rizike. (Ovo nije odgovornost proizvođača ili prodavca, već odrasle osobe koja ga nadgleda.)
12. Proizvod nije igračka. Deca ne bi trebalo da se igraju ovim proizvodom.
13. Čišćenje i održavanje uređaja ne bi trebalo da obavljaju deca osim ako nemaju 8 godina ili više i nisu pod nadzorom.
14. Da biste isključili uređaj iz struje, povucite utikač, a ne kabl. Ne koristite kabl za nošenje uređaja.
15. Pre nego što uključite uređaj, uvek proverite da li se napon uređaja podudara sa naponom električne utičnice u koju će biti priključen.
16. Pogodno samo za kućnu upotrebu, nije za komercijalnu ili profesionalnu upotrebu.
17. Ako se za uređaj koristi pokretni utikač, on mora biti izvađen pre čišćenja. Osnova konektora mora biti osušena pre ponovne upotrebe uređaja. Treba koristiti samo odgovarajući pokretni utikač.

Karakteristike

- Sobna TV antena je opremljena sa pojačavačem koji prima i pojačava televizijski signal, što znatno poboljšava TV prijem. Podržani su TV i RADIO kanali sa VHF – UHF – FM područja



Predostrožnost

Samo za upotrebu u zatvorenom prostoru.
 Prijem prema gornjem dijagramu.
 Molimo vas da obratite pažnju na polaritet (pozitivan/negativan).

Tehnički parametri

- Frekvencija: 45 – 860 MHz
- Pojačanje Frekventnih područja: VHF – 20 dB
UHF – 36 dB
FM – 28 dB
- Maksimalni nivo ulaznog signala: 95dBuV
- Napajanje: AC 220 – 240V/ DC 12V
- Snaga: 1W

Simboli



Označava selektivno sakupljanje električne i elektronske opreme (EEO) nakon isteka njenog životnog veka kako bi ušla u kolo reciklaže i ne bi završila u neovlašćenim kontejnerima za smeće.



CE znak Evropske usaglašenosti. Ovo je izjava proizvođača da njihov proizvod ispunjava minimalne zakonske i tehničke bezbednosne zahteve zemalja članica Evropske unije. CE oznaka ne garantuje kvalitet proizvoda.



Ambalaža koja je nosi garantuje da će, kada postane otpad, biti reciklirana i prerađena putem Integrisanog sistema upravljanja ambalažnim otpadom



Ograničava upotrebu šest opasnih materijala: olova, žive, kadmijuma, hroma VI (šestovalentnog), polibromida bifenila (PBB) i polibromida bifenila (PBDE); u proizvodnji raznih vrsta električne i elektronske opreme.

Ograničena garancija

Garancija stupa na snagu počev od datuma koji je na računu izdat na mestu prodaje, garantni list mora biti propisno popunjen i overen pečatom. Garancija važi dve godine i pokriva samo proizvodne nedostatke. Proizvod će biti zamenjen ili popravljen pod uslovom da se vrati na prodajno mesto u originalnom pakovanju bez ikakvih dodatnih etiketa ili nalepnica.

Odričemo se svake odgovornosti za štetu koja može nastati usled zloupotrebe našeg proizvoda.

Garancija ne važi u sledećim slučajevima:

- (1) Ako niste pravilno sledili uputstva,
- (2) Ako je uređaj neovlašćeno prepravljn,
- (3) Ako je fizički oštećen nepravilnom upotrebom,
- (4) Ako su kvarovi nastali kao rezultat kvarova u napajanju strujom.